



HIMA Paul Hildebrandt
GmbH + Co KG
 Industrie-Automatisierung

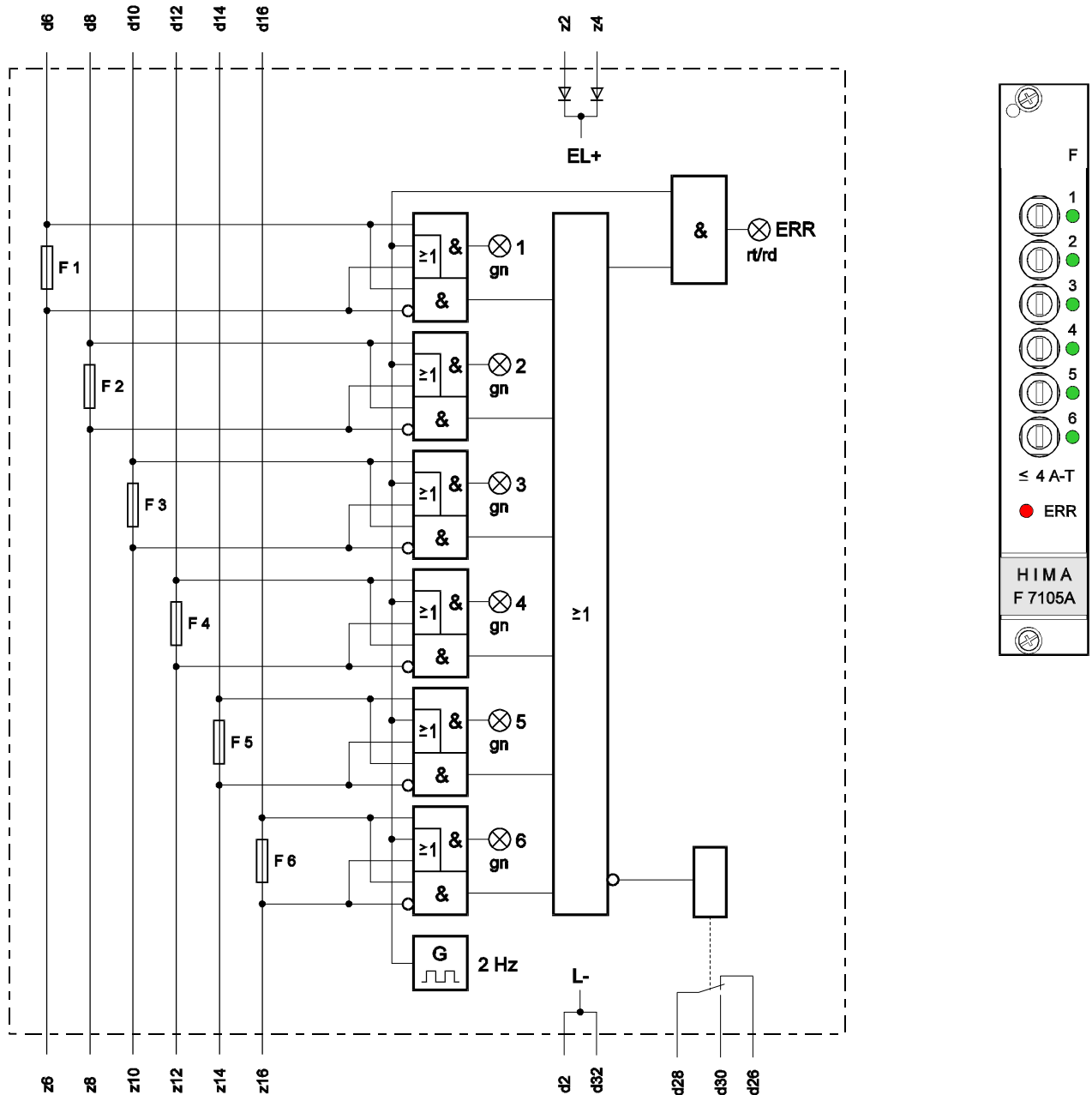
F 7105A

(9718)



6fach Stromverteiler F 7105A
 mit Sicherungsüberwachung und LED-Anzeige

6-fold current distribution F 7105A
 with fuse monitoring and LED display



Die Baugruppe hat sechs abgesicherte Strompfade, zum Leitungsschutz und für die Versorgung der Baugruppenträger.

The module has six fused current paths providing the line protection and the power supply for the module subframes.

Sicherungen max. 4 A-T (Lieferzustand)
Ausgang potentialfreier Umschaltkontakt
 Relaisdaten: s. Rückseite

Schaltzeit ca. 60 ms
Betriebsdaten 24 V = / -15...+20 %, $w_{SS} < 15 \%$, 65 mA

Umgebungs-klima -25...+70 °C
Raumbedarf 4 TE - H 100 F 32.101

Fuses max. 4 A-T (delivery state)
Ausgang floating changeover contact
 Relay data: cf. reverse

Switching time approx. 60 ms
Operating data 24 V DC / -15...+20 %, $r_{pp} < 15 \%$, 65 mA

Ambient conditions -25...+70 °C
Space requirement 4 TE - H 100 F 32.101

6fach Stromverteiler F 7105A

Die Stromzuführung wird auf die Anschlüsse d6, d8, d10, d12, d14, d16 gelegt. Der normale Betrieb wird für jeden Strompfad durch eine Leuchtdiode auf der Frontplatte angezeigt; der Ausgangskontakt d28-d30 ist geschlossen, wenn alle verwendeten Sicherungen in Ordnung sind. Bei einem Sicherungsdefekt blinken die der Sicherung zugeordnete LED und die LED „ERR“, und der Kontakt öffnet.

Bei einem nicht angeschlossenen Strompfad ist die betreffende LED aus, der Ausgangskontakt aber geschlossen, d. h. nicht angeschlossene Strompfade werden nicht überwacht.

Die Anschlüsse z2 und z4 ermöglichen eine parallele Einspeisung von Versorgungsspannungen 24 V =.

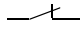
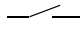
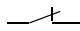
6-fold current distribution F 7105A

The current supply is connected to the pins d6, d8, d10, d12, d14, d16. The normal operation is indicated for each current path by the related LED on the front plate; the output contact d28-d30 is closed if all fuses in operation are all right. When a fuse blows the appertaining LED and the LED "ERR" indicate flashing light, and the output contact opens.

With a current path not connected the related LED is off but the output contact is closed, i. e. not connected current paths are not monitored.

The pins z2 and z4 enable a parallel supply of operating voltages 24 V DC.

Funktionstabelle

Eingang / Input	Sicherung / Fuse	LED 1 ... LED 6	Relaiskontakt / Relay contact	LED ERR
L+	i. O. / o. k.	●		⊗
L+	defekt / blown	⊗ ↔ ●		⊗ ↔ ●
0		⊗		⊗

Function table

Relaisdaten

Kontaktmaterial	AgNi, hartvergoldet
Schaltspannung	≤ 30 V ~ / =, ≥ 1 mV
Schaltstrom	≤ 4 A, ≥ 1 mA
Einschaltstromspitze	≤ 12 A für ≤ 1 s
Absicherung	≤ 4 A-M
Schaltleistung ~	≤ 120 VA, cos φ > 0,5
Schaltleistung =	≤ 120 W, induktionsfreie Last
Prellzeit	ca. 1,5 ms
Schalzhäufigkeit	≤ 10 Schaltspiele/s
Lebensdauer	mech. > 10 ⁷ Schaltspiele
	elektr. > 10 ⁶ Schaltspiele (bei ohmscher Vollast und ≤ 0,1 Schaltspielen/s)

Relay data

Contact material	AgNi, hard gold-plated
Switching voltage	≤ 30 V AC / DC, ≥ 1 mV
Switching current	≤ 4 A, ≥ 1 mA
Inrush peak current	≤ 12 A for ≤ 1 s
Fusing	≤ 4 A-M
Sw. capacity AC	≤ 120 VA, cos φ > 0.5
Sw. capacity DC	≤ 120 W, non-inductive load
Bounce time	approx. 1.5 ms
Switching frequency	≤ 10 cycles/s
Life	mechanical > 10 ⁷ cycles
	electrical > 10 ⁶ cycles (at full resistive load and ≤ 0.1 cycles/s)

CONTACT US & SUPPORT

NEED A QUOTE OR TECHNICAL PARTS REPLACEMENT?

Company: [PLC ProTech Ltd.](#)
Website: www.plcprotech.com
Email: sales@plcprotech.com
Phone: +86 180 4631 7198

Our Service Guarantee:

- 100% Brand New Original & Factory Sealed Components
- 12-Month Quality Warranty on All Industrial Parts
- Worldwide Same-Day Fast Dispatch via DHL / FedEx

[SUBMIT ONLINE RFQ \(REQUEST FOR QUOTE\) >>](#)

[About Us](#) · [Contact](#) · [All Products](#)